

<b>NOTICE TECHNIQUE</b>	<b>F</b>
<i>PARTS MANUAL</i>	<b>GB</b>
<i>TECHNISCHE BESCHREIBUNG</i>	<b>D</b>
<i>TECHNISCHE GEGEVENS</i>	<b>NL</b>
<i>NOTICIA TECNICA</i>	<b>E</b>

### Tondeuse à Gazon **FLORASELF**

Lawnmower / Rasenmäher / Grasmaaier / Cortacésped

Ref.	<b>HB4045BL 00037333</b>
	<b>Briggs &amp; Stratton Quattro 40</b>
	<b>NON</b>
	<b>ACIER / STEEL / ACERO</b>
	<b>60L</b>
	<b>25 - 75 mm</b>
	<b>45 cm</b>
	<b>27 KG</b>

ED : 17/04/03 96437333A

#### Notice à conserver pour consultations ultérieures

Avertissement : seuls les repères du schéma ayants des codes articles dans la liste , correspondent à ce modèle .



**DECLARATION DE CONFORMITE CE - F**  
**EC DECLARATION OF CONFORMITY - GB**  
**EG KONFORMITÄTSERKLÄRUNG - D**  
**EG CONFORMITEITSVERKLARING - NL**  
**DECLARACIÓN DE CONFORMIDAD CE - E**

Je soussigné / I, the undersigned of / Der Unterzeichnete / De ondergetekende / El abajo firmante :

*Granja s.a , 102 route de Toulouse F- 31270 Cugnaux*

Déclarons que la tondeuse / Noi dichiara che il tosaerba / We declare that the lawnmower / Erklärt, daß der Rasenmäher / Verklaren dat het grasmaaier / certifica que el cortacésped :

- Catégorie / Category / Bauart / Categoria: Essence / Petrol / Benzin
- Marque / Make / Fabrikmarke / Merk / Marca : FLORASELF
- Modèle / Type / Typ / Modelo : 474T
- Numéro de fabrication / Series Identification / Seriennummer / Modelnummer : HB4045BL

faisant l'objet de la déclaration est conforme aux prescriptions fondamentales en matière de sécurité et de santé stipulées dans la Directive de la CEE

**CEE/98/37 & CEE/93/68 & CEE/89/336 & CEE/2000/14**

conforms with the essential Health and Safety Requirements of the EEC Directive

**CEE/98/37 & CEE/93/68 & CEE/89/336 & CEE/2000/14**

auf den sich diese Erklärung bezieht, den einschlägigen grundlegenden Sicherheits und Gesundheitsanforderungen der folgenden EG-Richtlinie entspricht

**CEE/98/37 & CEE/93/68 & CEE/89/336 & CEE/2000/14**

waarop deze verklaring betrekking heeft, beantwoordt aan de van toepassing zijnde fundamentele veiligheids en gezondheidsvoorschriften van de Richtlijn

**CEE/98/37 & CEE/93/68 & CEE/89/336 & CEE/2000/14**

Cumple Con las exigencias esenciales de seguridad y de salud de la directiva

Niveau de puissance acoustique mesuré sur un matériel représentatif de ce type Measured sound power level on an equipment representative for this type Repräsentativer gemessener Geräuschpegel Typisch gemeten geluidssterkteniveau Nível de potencia acústica medio medido	<b>96 dB (A)</b>
Niveau de puissance garanti Guaranteed sound power level Garantierter Geräuschpegel Gegarandeerd geluidssterkteniveau Nível de potencia acústica garantizado	<b>96 dB (A)</b>

lieu et date / place & date / ort & datum / plaats en datum : 15/10/2002

Nom et Signature Responsable du Service Technique : *T. TULAIRE* - Directeur Usine

Nome e Firma, Direttore Generale Divisione Engineering :

Name and Signature, Divisional Technical Director :

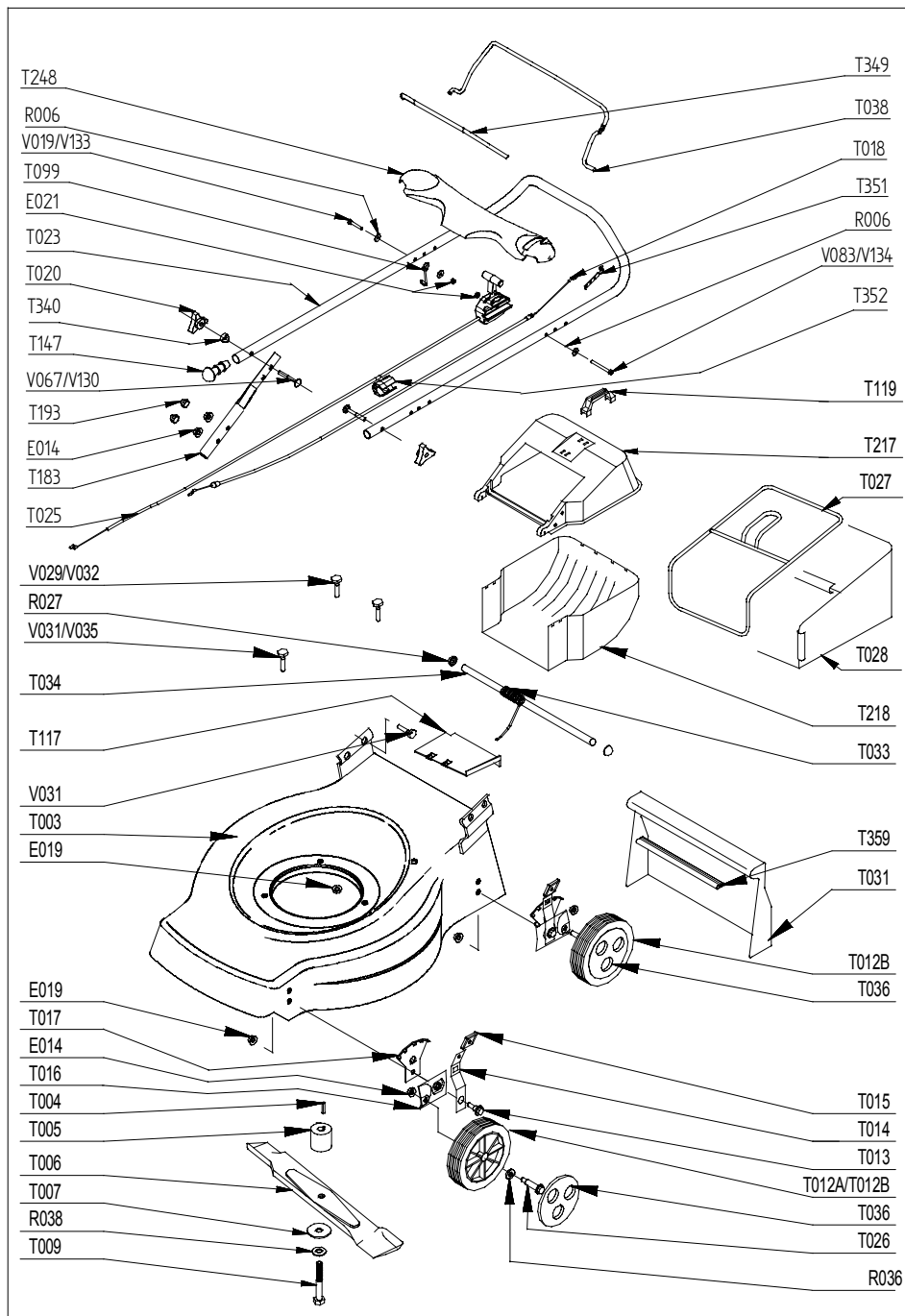
Name and Unterschrift des Leiter der Technischen Abteilung :

Naam en handtekening van bevoegd persoon :

Niveau de pression acoustique à l'oreille / Pressione acustica orecchio operatore / Sound pressure level at the ear / Schalleistungspegel / Niveau akoestisch vermogen : ..... : **83 dB(A)**  
81/1051/CEE

Niveau vibratoires mains-bras / Vibrazioni al braccio - mano / Hand - Arm vibration / Vibrationsmessung / Trillingsmeting : **5 m/s<sup>2</sup>**

EN 1033 - ENV 25349



**PRODUIT: 37333A**

**REPERES CODE**

E014 9010044  
 E019 90805504  
 E021 90105406  
 R006 90105058  
 R015 90107000  
 R027 90892058  
 R036 91322037  
 R038 062300  
 T000 00100351  
 T003 90894704/GSL  
 T004 90892046  
 T005 90894820  
 T006 90894525  
 T007 90803080  
 T012B 90892404  
 T013 100403/8  
 T014 M6116  
 T015 90892550  
 T016 M6121  
 T017 M6114  
 T018 90892836  
 T020 90892066  
 T023 90892846  
 T025 92100300  
 T026 M5757  
 T027 90803161  
 T028 90803183  
 T031 101103/7  
 T033 90892841  
 T034 90892616  
 T036 90892360  
 T038 90892791  
 T099 100840/8  
 T117 90892880  
 T147 90800013  
 T183 90892545/N  
 T193 90710185  
 T340 90892742  
 T349 90892792/N  
 T351 90892789  
 T352 90892788  
 T359 90892842  
 V019 90105099  
 V031 92005018  
 V065 90805123  
 V083 90105115  
 V130 90800020