



NOTICE TECHNIQUE	F
<i>PARTS MANUAL</i>	GB
<i>TECHNISCHE BESCHREIBUNG</i>	D
<i>TECHNISCHE GEGEVENS</i>	NL
<i>NOTICIA TECNICA</i>	E

Tondeuse à Gazon **GARDOL**

Lawnmower / Rasenmäher / Grasmaaier / Cortacésped

Ref.	5160BRMS 00034200
	Briggs & Stratton Quantum 60
	X
	ACIER / STEEL / ACERO
	60L
	30 - 70 mm
	51 cm
	40 KG

ED : 04/02/03 96434200C

Notice à conserver pour consultations ultérieures

Avertissement : seuls les repères du schéma ayants des codes articles dans la liste , correspondent à ce modèle .

DECLARATION DE CONFORMITE CE - F EC DECLARATION OF CONFORMITY - GB EG KONFORMITÄTSEKTLÄRUNG - D EG CONFORMITEITSVERKLARING - NL DECLARACIÓN DE CONFORMIDAD CE - E

Je soussigné / I, the undersigned of / Der Unterzeichnete / De ondergetekende / El abajo firmante :
Granja s.a , 102 route de Toulouse F- 31270 Cugnaux

Déclarons que la tondeuse / Noi dichiara che il tosaerba / We declare that the lawnmower / Erklärt, daß der Rasenmäher / Verklaren dat het grasmaaier / certifica que el cortacésped :

1. Catégorie / Category / Bauart / Categoria: Essence / Petrol / Benzin
2. Marque / Make / Fabrikmarke / Merk / Marca : GARDOL
3. Modèle / Type / Typ / Modelo : 5360T
4. Numéro de fabrication / Series Identification / Seriennummer / Modelnummer : 5160BRMS

faisant l'objet de la déclaration est conforme aux prescriptions fondamentales en matière de sécurité et de santé stipulées dans la Directive de la CEE

CEE/98/37 & CEE/93/68 & CEE/89/336 & CEE/2000/14

conforms with the essential Health and Safety Requirements of the EEC Directive

CEE/98/37 & CEE/93/68 & CEE/89/336 & CEE/2000/14

auf den sich diese Erklärung bezieht, den einschlägigen grundlegenden Sicherheits und Gesundheitsanforderungen der folgenden EG-Richtlinie entspricht

CEE/98/37 & CEE/93/68 & CEE/89/336 & CEE/2000/14

waarop deze verklaring betrekking heeft, beantwoordt aan de van toepassing zijnde fundamentele veiligheids en gezondheidseisen vo de Richtlijn

CEE/98/37 & CEE/93/68 & CEE/89/336 & CEE/2000/14

Cumple Con las exigencias esenciales de seguridad y de salud de la directiva

Niveau de puissance acoustique mesuré sur un matériel représentatif de ce type Measured sound power level on an equipment representative for this type Repräsentativer gemessener Geräuschpegel Typisch gemeten geluidssterkteniveau Nivel de potencia acústica medio medido	100 dB (A)
Niveau de puissance garanti Guaranteed sound power level Garantierter Geräuschpegel Gegarandeerd geluidssterkteniveau Nivel de potencia acústica garantizado	100 dB (A)

lieu et date / place & date / ort & datum / plaats en datum : 15/10/2002

Nom et Signature Responsable du Service Technique : *T.TUAIRE* - Directeur Usine

Nome e Firma, Direttore Generale Divisione Engineering :

Name and Signature, Divisional Technical Director :

Name and Unterschrift des Leiter der Technischen Abteilung :

Naam en handtekening van bevoegd persoon :

Niveau de pression acoustique à l'oreille / Pressione acustica orecchio operatore / Sound pressure level at the ear / Schalleistungspegel / Niveau akoestisch vermogen :: **86 dB(A)**
81/1051/CEE

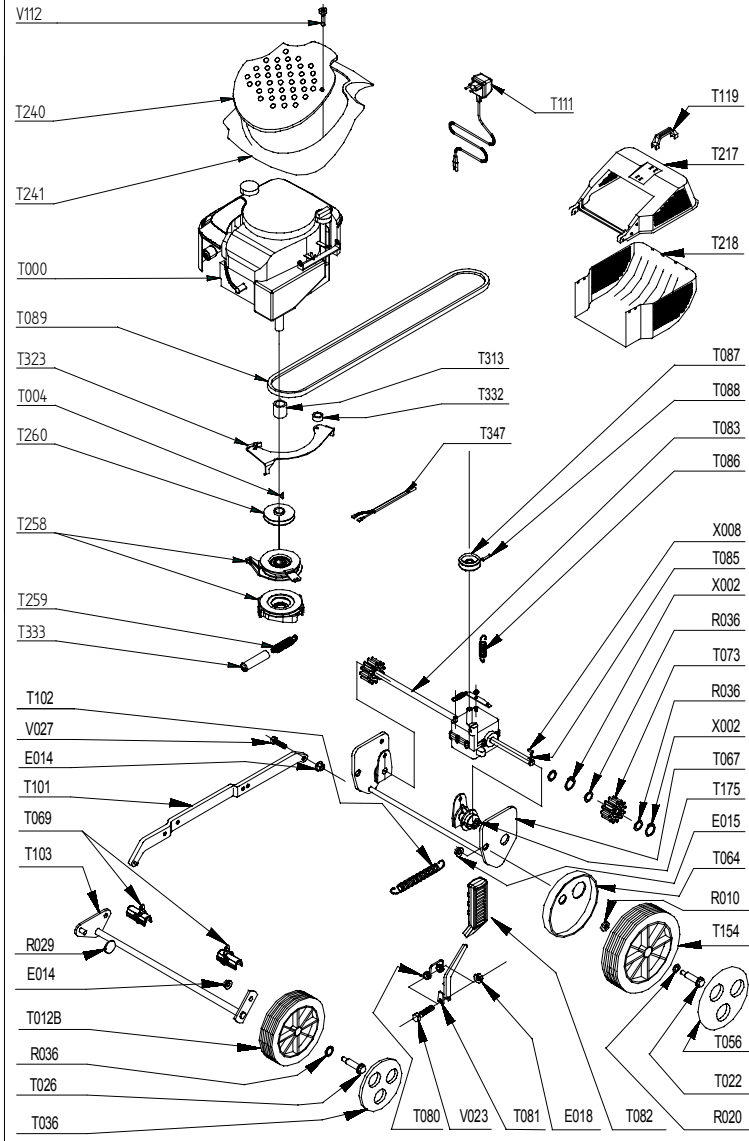
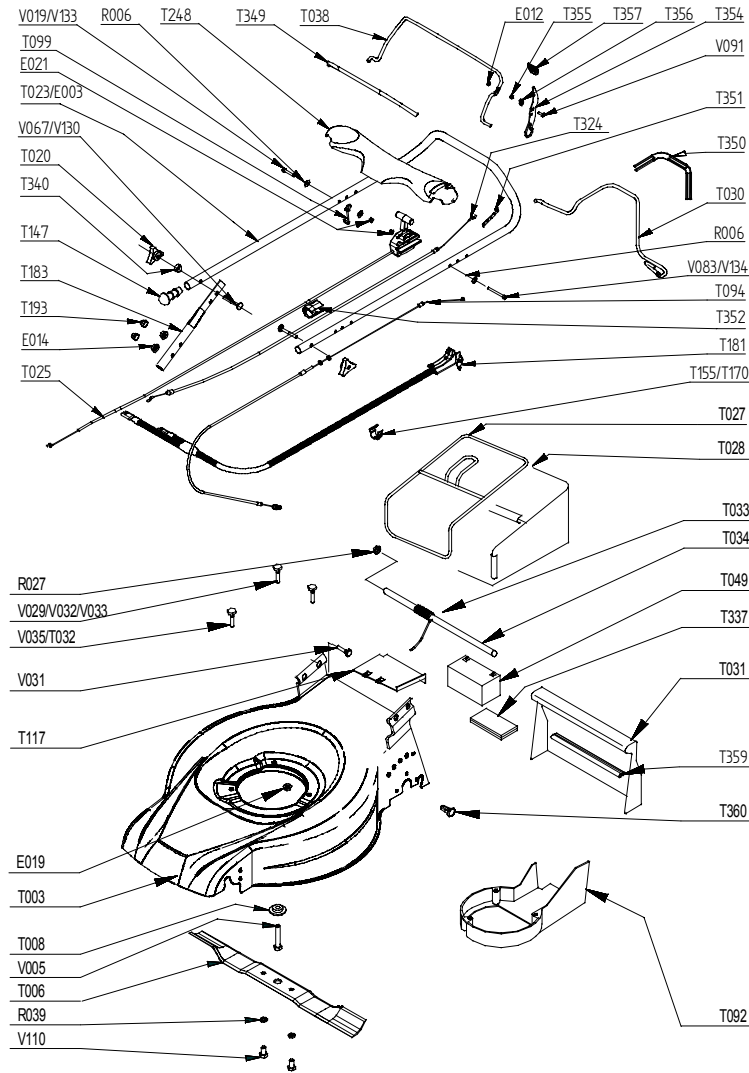
Niveau vibratoires mains-bras / Vibrazioni al braccio - mano / Hand - Arm vibration / Vibrationsmessung / Trillingsmeting : **5 m/s²**

EN 1033 - ENV 25349

PRODUIT: 00034200C

REPERES CODE

E012 90892078
 E014 90100044
 E015 90315001
 E018 90805503
 E019 90805504
 E021 90105406
 R006 90105058
 R008 90107007
 R010 90807502
 R012 90100067
 R020 90892018
 R027 90892058
 R029 90807507
 R036 91322037
 R039 062800
 R053 90807516
 T000 00100367
 T003 90895212/V
 T004 90892046
 T006 90895203
 T008 90892811
 T012B 90892404
 T020 90892066
 T022 90892562
 T023 90892890
 T025 92100300
 T026 M5757
 T027 90803161
 T028 90803083
 T030 90892790
 T031 101103/7
 T032 90803058
 T032 90803059
 T033 90892841
 T034 90892616
 T036 90892445
 T038 90892791
 T056 90892447
 T064 90892854
 T067 90892855/N
 T069 90892870
 T073 M5559
 T080 90803030
 T081 90892877
 T082 90803039



T083 90803131
 T085 90803036
 T086 90803130
 T087 EFT00080
 T088 EFT00082
 T089 90895109
 T092 90892881
 T094 90892799
 T099 100840/8
 T101 90892866/N
 T102 90892592
 T103 90892859/N
 T117 90892880
 T147 90800013
 T154 M5562
 T175 90892869
 T183 90892545/J
 T193 90710185
 T258 MX1357
 T259 90892819
 T260 90892725
 T323 90892813/N
 T324 90892798
 T332 90892833
 T333 90892815
 T340 90892742
 T349 90892792/J
 T350 90892793/J
 T351 90892789
 T352 90892788
 T354 90892794
 T355 90892795
 T356 90892796
 T357 90892875
 T359 90892842
 T360 90892889
 V019 90105099
 V023 90105086
 V027 90105004
 V031 92005018
 V065 90805111
 V083 90105115
 V091 90805112
 V110 90105127
 V130 90800020
 X002 90892026
 X008 90803035