



TECHNISCHE BESCHREIBUNG

NOTICE TECHNIQUE

PARTS MANUAL

TECHNISCHE GEGEVENS

Rasenmäher

Typ.	5160 BRMS 00034034
	Briggs & Stratton Quantum 60 <small>Powered by</small>
	×
	STAHL / STEEL / ACIER
	60 L
	30 – 70 mm
	51 cm / BBC System
	< 1800 m²
	35 KG

CERTIFICAT DE CONFORMITE - F
 CERTIFICATO DI CONFORMITA' - I
 CERTIFICATE OF CONFORMITY - GB
 ÜBEREINSTIMMUNGSBESCHEINIGUNG - D
 VERKLARING VAN CONFORMITEIT - NL

Je soussigné / La sottoscritta / I, the undersigned of / Der Unterzeichnete / De ondergetekende :
 Granja S.A. , 102 Route de Toulouse F-31270 Cugnaux

Certifie que la tondeuse / Certifica che il tosaserba / certify that the lawnmower /
bertätigt, daß der rasenmäher / verklaart dat de grasmaaier :

1. Catégorie / Categoria / Category / Bauart : Essence / Benzina / Petrol / Benzin
2. Marque / Produttore / Make / Fabrikmarke / Merk : Granja
3. Modèle / Modello / Type / Typ :
4. Numéro de fabrication / Numero del modello / Series Identification / Seriennummer : **5160BRMS**

Moteur / Motore / Motor :

Marque / Produttore / Manufacturer / Hersteller / :Briggs & Stratton
 Type / Tipo / Type / Typ : QUANTUM 60

Vitesse de rotation en tr/min au cours du test / Velocità di rotazione durante le prove in giri / Min
 / Speed of rotation during test r.p.m. / Drezhal in U/min / aantal omwentelingen : 3000

Examiné par / Esaminato da / Tested by / Geprüft durch Gotest door : CETIM
 Procès verbal n° / Verbale di prova n° / Test report n° / Prüfbericht Nr : 708387/492/2

est conforme à la réglementation 2000/14/CEE
 é conforme alle norme previste dalla direttiva CEE /2000/14
 conforms to the specifications of directive EEC /2000/14
 mit den Vorschriften der Richtlinie 2000/14/EWG übereinstimmt
 overeenkomt met de richtlijn 2000/14 /CEE

**Niveau de puissance acoustique garanti / Livello acustico garantito / Guaranteed sound
 power level / Garantierter Schallleistungspegel / gegarandeerd geluidsniveau 100 dB(A)**

Type du dispositif de coupe / Tipo del dispositivo di taglio / type of cutting device / Art der
 Schneidevorrichtung / soort messensysteem : *Lame / Lama / Blade / Messer*

largeur de coupe / Larghezza del dispositivo di taglio / Width of cut / Schnittbreite / maaibreedte :
 51 cm

Vitesse de rotation du dispositif de coupe tr/min / Velocità di rotazione giri/min / speed of cutting
 device r.p.m. / Umdrehungsgeschwindigkeit der Schneidevorrichtung U/min / aantal
 omwentelingen messersysteem : 3000

Lieu et date / Posto e data / place & date / ort & datum / plaats en datum : 04/01/2002

Non et Signature Responsable du Service Technique :
 Nome e Firma, Direttore Generale Divisione Engineering :
 Name and Signature, Divisional Technical Director :
 Name and Unterschrift des Leiter der Technischen Abteilung :
 Naam en handtekening van bevoegd persoon :



DECLARATION DE CONFORMITE CE - F
 DICHIARAZIONE DI CONFORMITA' CEE - I
 EC DECLARATION OF CONFORMITY - GB
 EG KONFORMITÄTSERKLÄRUNG - D
 EG CONFORMITEITSVERKLARING - NL

Je soussigné / La sottoscritta / I, the undersigned of / Der Unterzeichnete / De ondergetekende :
 Granja S.A. , 102 Route de Toulouse F-31270 Cugnaux

Déclarons que la tondeuse / Noi dichiara che il tosaserba / We declare that the lawnmower /
 Erklärt, daß der Rasenmäher / Verklaart dat het grasmaaier :

1. Catégorie / Categoria / Category / Bauart : Essence / Benzina / Petrol / Benzin
2. Marque / Produttore / Make / Fabrikmarke / Merk : Granja
3. Modèle / Modello / Type / Typ :
4. Numéro de fabrication / Numero del modello / Series Identification / Seriennummer /
 Modelnummer :

5160BRMS

faisant l'objet de la déclaration est conforme aux prescriptions fondamentales en matière de sécurité et de santé stipulées dans la
 Directive de la CEE

CEE/98/37 & CEE/93/68 & CEE/2000/14

EN 836

est également conforme aux normes nationales et aux dispositions techniques suivantes :

Article R233-84 du code du travail

é conforme al Requisiti Essenziali di Sicurezza e di Tutela della Salute di cui alla Direttiva

CEE/98/37 & CEE/93/68 & CEE/2000/14

EN 836

conforms with the essential Health and Safety Requirements of the EEC Directive

CEE/98/37 & CEE/93/68 & CEE/2000/14

EN 836

auf den diese Erklärung bezieht, den einschlägigen grundlegenden Sicherheits- und Gesundheitsanforderungen der

folgenden EG-Richtlinie entspricht

CEE/98/37 & CEE/93/68 & CEE/2000/14

EN 836

waarop deze verklaring betrekking heeft, beantwoordt aan de van toepassing zijnde fundamentele veiligheids- en gezondheidsnormen

de Richtlijn

CEE/98/37 & CEE/93/68 & CEE/2000/14

EN 836

lieu et date / Posto e data / place & date / ort & datum / plaats en datum : 04/01/2002

Non et Signature Responsable du Service Technique :

Nome e Firma, Direttore Generale Divisione Engineering :

Name and Signature, Divisional Technical Director :

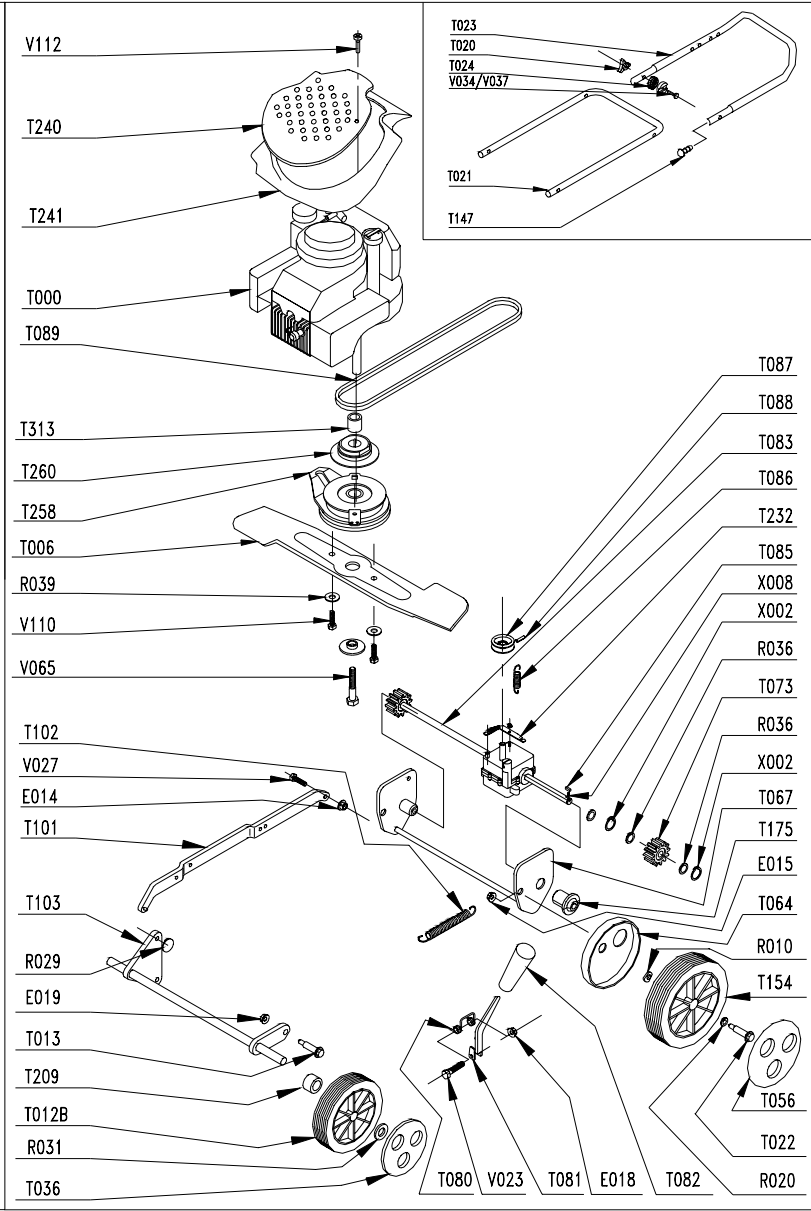
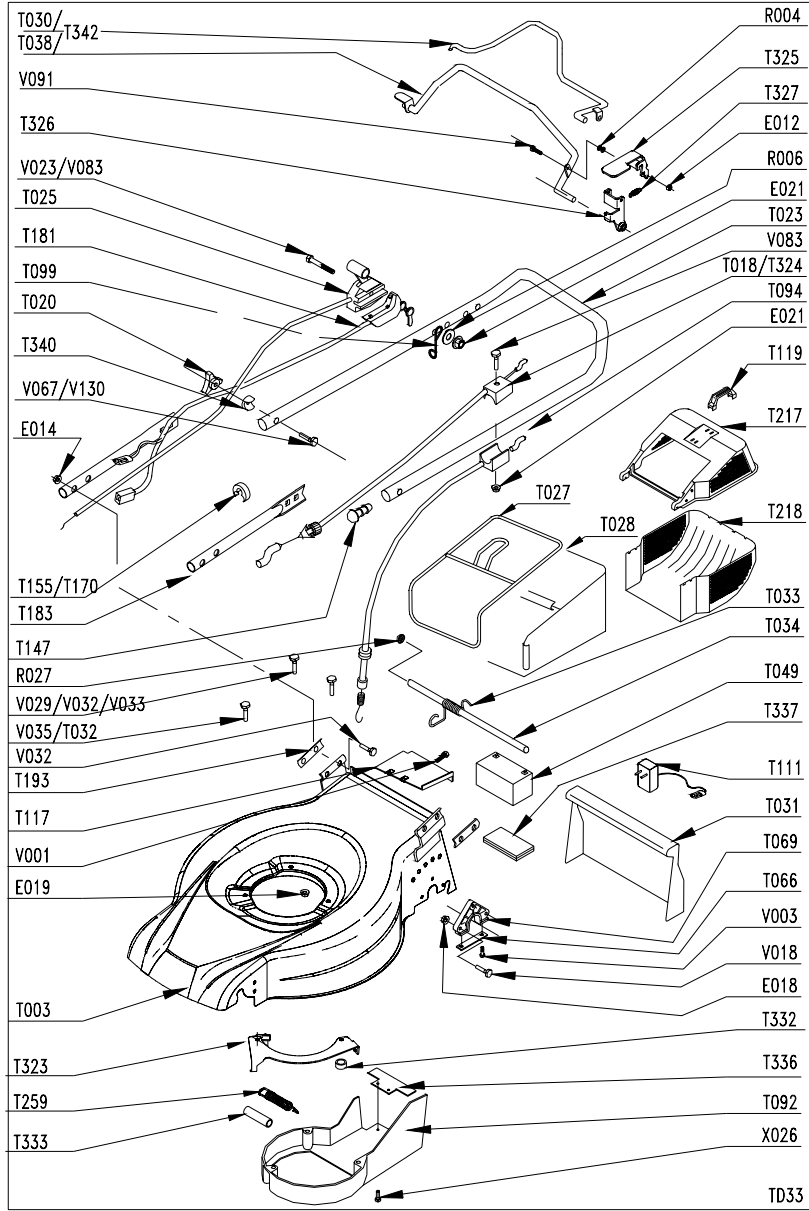
Name and Unterschrift des Leiter der Technischen Abteilung :

Naam en handtekening van bevoegd persoon :

Niveau de pression acoustique à l'oreille / Pressione acustica orecchio operatore / Sound pressure level at the ear / Schallleistungspegel / Niveau akoesitisch vermogen : 85 dB(A)
RUBINCEL
Niveau Vibrations mains-bras / Vibrazioni al braccio - mano / Hand - Arm vibration / Vibrationsmessung / Trillingsmeting : 4 m/s²
EN 1033 - ENV 25349

PRODUIT: 00034034
REPERES CODE

- E012 90892078
- E014 90100044
- E015 90315001
- E018 90805503
- E019 90805504
- E021 90105406
- R004 90807506
- R006 90105058
- R007 90807501
- R008 90107007
- R010 90807502
- R020 90892018
- R027 90892058
- R029 90807507
- R031 90807512
- R036 91322037
- R039 062800
- T000 00100367
- T003 90895201/V05
- T004 90892046
- T006 90895203
- T008 90892811
- T012B 90892404
- T013 100403/8
- T020 90892066
- T022 90892562
- T023 90892553
- T025 92100202
- T027 90803161
- T028 90803083
- T031 101103/7
- T032 90803058
- T032 90803059
- T033 97047823
- T034 90892616
- T036 90892445
- T056 90892447
- T064 M5565
- T066 97047017
- T067 90892640/N
- T069 90895025
- T073 M5559
- T080 90803030
- T081 90803029
- T082 90803039
- T083 90803131
- T085 90803036
- T086 90803130
- T087 EFT00080
- T088 EFT00082



PRODUIT: 00034034
REPERES CODE

- T089 90895109
- T092 90892814
- T094 90892349
- T099 100840/8
- T101 90895217
- T102 90892592
- T103 90895000/N
- T117 90892568
- T147 90800013
- T154 M5562
- T155 90100692
- T175 90803092
- T183 90892545/J
- T193 90710185
- T209 90895007
- T258 MX1357
- T259 90892819
- T260 90892725
- T323 90892813/N
- T324 90892822
- T325 90892823/J
- T326 90892824/N
- T327 90892832
- T332 90892833
- T333 90892815
- T340 90892742
- T342 90892753/J
- V001 90105047
- V003 90892074
- V018 90105001
- V023 90105086
- V027 90105004
- V031 92005018
- V065 90805111
- V083 90105115
- V091 90805112
- V110 90105127
- V130 90800020
- X002 90892026
- X008 90803035
- X026 90105097