



# NOTICE TECHNIQUE

## PARTS MANUAL

## TECHNISCHE BESCHREIBUNG

## TECHNISCHE GEGEVENS



DECLARATION DE CONFORMITE CE - F  
 DICHIARAZIONE DI CONFORMITA' CEE - I  
 EC DECLARATION OF CONFORMITY - GB  
 EG KONFORMITÄTSERKLÄRUNG - D  
 EG CONFORMITEITSVERKLARING - NL

### TONDEUSE A GAZON

Lawnmower / Rasenmäher / Gazonmaaier

CERTIFICAT DE CONFORMITE - F  
 CERTIFICATO DI CONFORMITA' - I  
 CERTIFICATE OF CONFORMITY - GB  
 ÜBEREINSTIMMUNGSBESCHEINIGUNG - D  
 VERKLARING VAN CONFORMITET - NL

Je soussigné / La sottoscritta / I, the undersigned of / Der Unterzeichnete / De ondergetekende :  
 Granja S.A., 102 Route de Toulouse F-31270 Cugnaux

Déclarons que la tondeuse / Noi dichiara che il tosaerba / We declare that the lawnmower /  
 Erklärt, daß der Rasenmäher / Verklaart dat het grasmaaier :

1. Catégorie / Categoria / Category / Bauart : Essence / Benzina / Petrol / Benzin
2. Marque / Produttore / Make / Fabrikmarke / Merk : Granja
3. Modèle / Modello / Type / Typ : 57C60
4. Numéro de fabrication / Numero del modello / Series Identification / Seriennummer / Modelnummer :

**BW5760K**

faisant l'objet de la déclaration est conforme aux prescriptions fondamentales en matière de sécurité et de santé stipulées dans la Directive de la CEE  
 CEE/98/37 & CEE/93/68 & CEE/89/336 & CEE/2000/14  
 EN 836

est également conforme aux normes nationales et aux dispositions techniques suivantes :  
 Article R233-84 du code du travail

è conforme ai Requisiti Essenziali di Sicurezza e di Tutela della Salute di cui alla Direttiva  
 CEE/98/37 & CEE/93/68 & CEE/89/336 & CEE/2000/14  
 EN 836

conforms with the essential Health and Safety Requirements of the EEC Directive  
 CEE/98/37 & CEE/93/68 & CEE/89/336 & CEE/2000/14  
 EN 836

auf den sich diese Erklärung bezieht, den einschlägigen grundlegenden Sicherheits - und Gesundheitsanforderungen der folgenden EG-Richtlinie entspricht  
 CEE/98/37 & CEE/93/68 & CEE/89/336 & CEE/2000/14  
 EN 836

waarop deze verklaring betrekking heeft, beantwoordt aan de van toepassing zijnde fundamentele veiligheids- en gezondheidsvoorschriften van de Richtlijn  
 CEE/98/37 & CEE/93/68 & CEE/89/336 & CEE/2000/14  
 EN 836

lieu et date / Posto e data / place & date / ort & datum / plaats en datum : 15/01/2002

Nom et Signature Responsable du Service Technique :  
 Nome e Firma, Direttore Generale Divisione Engineering :  
 Name and Signature, Divisional Technical Director :  
 Name and Unterschrift des Leiter der Technischen Abteilung :  
 Naam en handtekening van bevoegd persoon :

Niveau de pression acoustique à l'oreille / Pressione acustica orecchio operatore / Sound pressure level at the ear /

Schallleistungspegel / Niveau akoesitisch vermogen : .....87 dB(A)  
 81/1051/CEE

Niveau vibratoires mains-bras / Vibrazioni al braccio - mano / Hand - Arm vibration /

Vibrationsmessung / Trillingsmeting : 3 m/s<sup>2</sup>  
 EN 1033 - ENV 25349

Je soussigné / La sottoscritta / I, the undersigned of / Der Unterzeichnete / De ondergetekende :  
 Granja S.A., 102 Route de Toulouse F-31270 Cugnaux

Certifie que la tondeuse / Certifica che il tosaerba / certify that the lawnmower /  
 bertätigt, daß der rasenmäher / verklaart dat de grasmaaier :

1. Catégorie / Categoria / Category / Bauart : Essence / Benzina / Petrol / Benzin
2. Marque / Produttore / Make / Fabrikmarke / Merk : Granja
3. Modèle / Modello / Type / Typ : 57C60
4. Numéro de fabrication / Numero del modello / Series Identification / Seriennummer :  
**BW5760K**

**Moteur / Motore / Motor :**  
 Marque / Produttore / Manufacturer / Hersteller / :TECUMSEH  
 Type / Tipo / Type / Typ : CENTURA 60

Vitesse de rotation en tr/min au cours du test / Velocita di rotazione durante le prove in giri / Min  
 / Speed of rotation during test r.p.m. / Drezhal in U/min / aantal omwentelingen : 2800  
 Examiné par / Esaminato da / Tested by / Geprüft durch Gotest door : CETIM  
 Procès verbal n° / Verbale di prova n° / Test report n° / Prüfbericht Nr : 4/052529/492-2E/7

est conforme à la réglementation 2000/14/CEE  
 è conforme alle norme previste dalla direttiva CEE /2000/14  
 conforms to the specifications of directive EEC /2000/14  
 mit den Vorschriften der Richtlinie 2000/14/EWG übereinstimmt  
 overeenkomt met de richtlijn 2000/14 /CEE

**Niveau de puissance acoustique garanti / Livello acustico garantito / Guaranteed sound  
 power level / Garantiertes Schalleistungspegel / gegarandeerd geluidsniveau 100 dB(A)**

Type du dispositif de coupe / Tipo del dispositivo di taglio / type of cutting device / Art der  
 Schneidevorrichtung / soort messensysteem : *Lame / Lama / Blade / Messer*

largeur de coupe / Larghezza del dispositivo di taglio / Width of cut / Schnittbreite / maaibreedte :  
 56 cm

Vitesse de rotation du dispositif de coupe tr/min / Velocita di rotazione giri/min / speed of cutting  
 device r.p.m. / Umdrehungsgeschwindigkeit der Schneidevorrichtung U/min / aantal  
 omwentelingen messersysteem : 2800

Lieu et date / Posto e data / place & date / ort & datum / plaats en datum : 15/01/2002

Nom et Signature Responsable du Service Technique :  
 Nome e Firma, Direttore Generale Divisione Engineering :  
 Name and Signature, Divisional Technical Director :  
 Name and Unterschrift des Leiter der Technischen Abteilung :  
 Naam en handtekening van bevoegd persoon :

**MARQUE: GRÜNE WELLE**

Marke / Merk .

**MODELE: BW5760K**

Type / Typ .

**REF.ARTICLE: 00032050A**

Part Number / Typ Nr .

**MOTEUR: TECUMSEH**

Engine / Motor .

**MODELE : CENTURA 60**

Type / Typ .

**LARGEUR DE COUPE : 56 cm**

Cutting width./ Schnittbreite / Maaibreedte .

**CHASSIS: ACIER / Steel / Stahl**

Deck / Chassis .

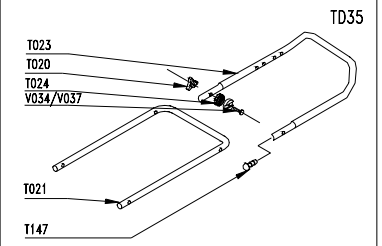
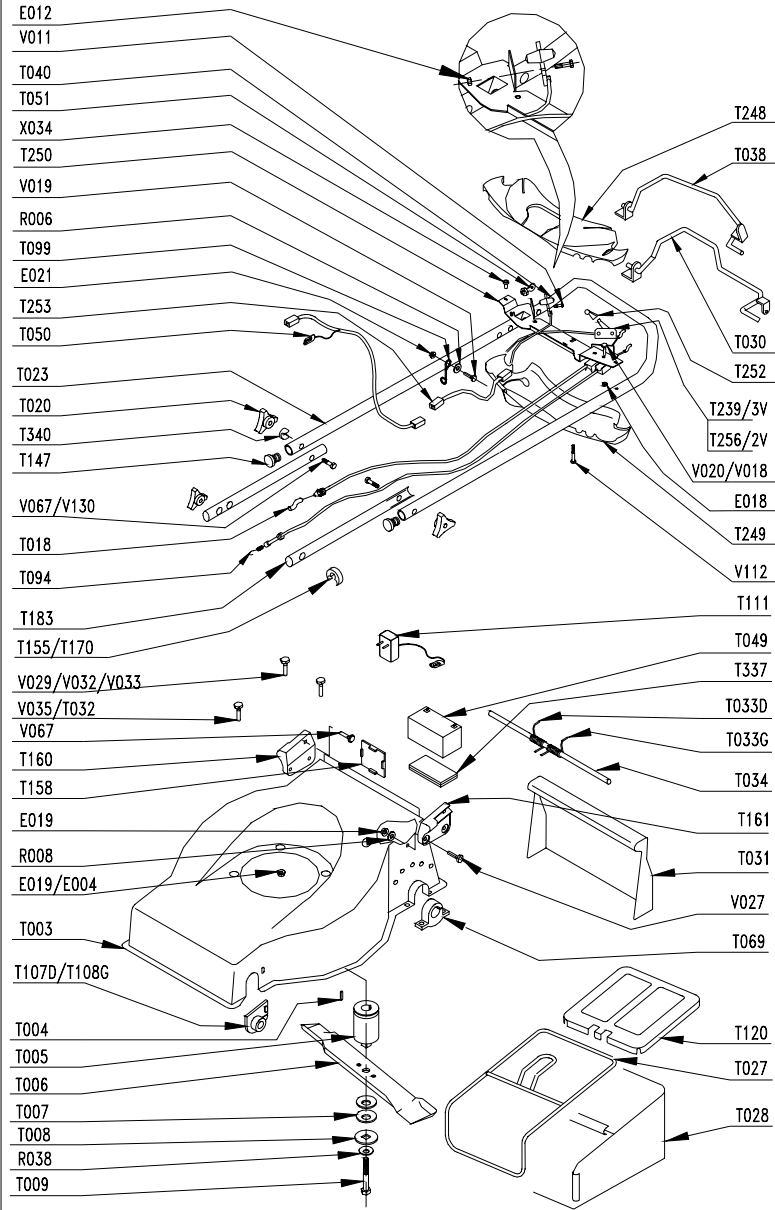
ED : 05/03/02 96432050A

( Avertissement : seuls les repères inscrits sur le tableau correspondent à votre machine )

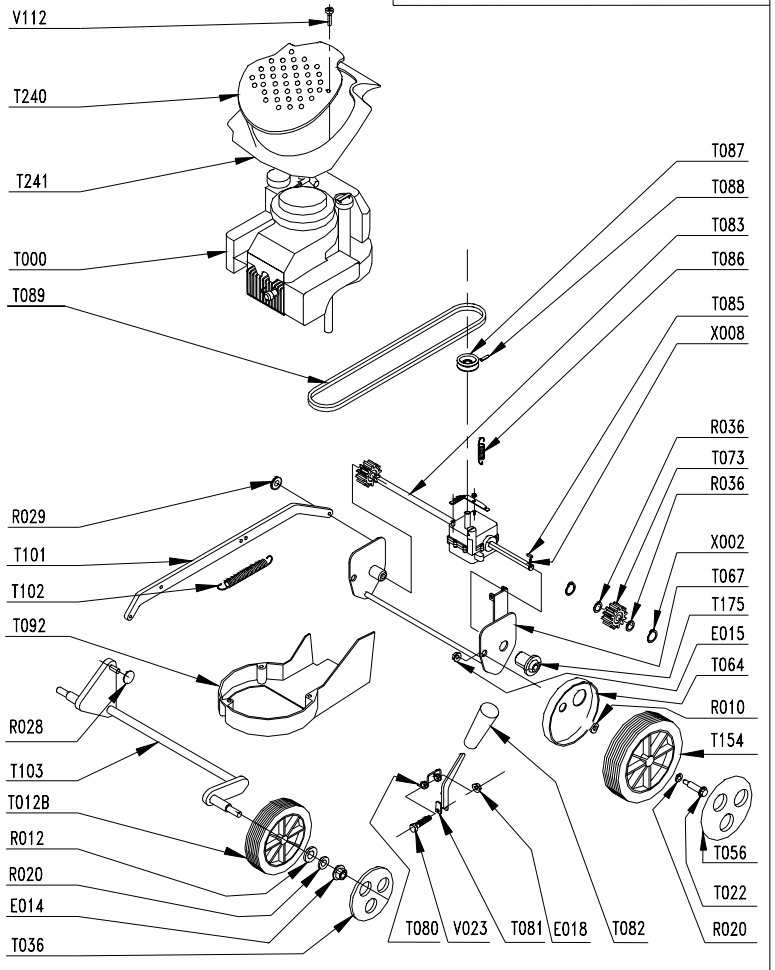
Notice à conserver pour consultations ultérieures

**PRODUIT: 00032050A**  
**REPERES CODE**

- E012 90892078
- E014 90100044
- E015 90315001
- E018 90805503
- E019 90805504
- E021 90105406
- R006 90105058
- R007 90807501
- R008 90107007
- R010 90807502
- R012 90100067
- R015 90107000
- R020 90892018
- R028 90803014
- R029 90807555
- R036 91322037
- R038 062300
- T000 00100443
- T003 90895710/V18
- T004 90892046
- T005 90804057
- T006 90804058
- T007 90803044
- T008 90192025
- T009 90892170
- T012B 90892404
- T018 90892459
- T020 90892066
- T022 90892562
- T023 90892625
- T027 CP057078
- T028 CP057083/J
- T031 CP050018
- T033D CP050192
- T033G CP050193
- T034 CP050203
- T036 90892360
- T040 90892676
- T056 M5938
- T064 M5565
- T067 90892659/N
- T069 CP047215
- T073 M5559
- T080 90803030
- T081 90803029
- T082 90803039
- T083 90895718
- T085 90803036
- T086 90803098
- T089 CP047835



T035



**PRODUIT: 00032050A**  
**REPERES CODE**

- T092 CP047096
- T094 90892349
- T099 100840/8
- T101 CP057063/N
- T102 CP045192
- T103 CP057048
- T107D CP047212
- T108G CP047213
- T120 CP050023
- T147 90800013
- T154 M5562
- T155 90100692
- T155 90100670
- T158 CP045225
- T160 CP050268/N
- T161 CP050269/N
- T175 90803092
- T183 90892545/N
- T239 90892672
- T248 90892685/N
- T249 90892681/N
- T250 90892690
- T252 92100160
- T340 90892742
- T342 90892753/N
- V011 90892077
- V018 90105001
- V019 90105099
- V020 90105069
- V023 90105086
- V027 90105004
- V032 92005020
- V067 90800004
- V112 90805502
- V130 90800020
- X002 90892026
- X008 90803035
- X034 90105151