



TECHNISCHE BESCHREIBUNG

NOTICE TECHNIQUE

PARTS MANUAL

TECHNISCHE GEGEVENS

Rasenmäher

Typ.	4640 BRE	00023401
	Briggs & Stratton ES40	
	×	
	STAHL / STEEL / ACIER	
	50 L	
	30 – 70 mm	
	46 cm	
	< 1200 m²	
	28 KG	

CERTIFICAT DE CONFORMITE - F
 CERTIFICATO DI CONFORMITA' - I
 CERTIFICATE OF CONFORMITY - GB
 ÜBEREINSTIMMUNGSBESCHEINIGUNG - D
 VERKLARING VAN CONFORMITIEIT - NL

Je soussigné / La sottoscritta / I, the undersigned of / Der Unterzeichnete / De ondergetekende :

Granja S.A. 102 Route de Toulouse F-31270 Cugnaux

Certifie que la tondeuse / Certifica che il tosaerba / certify that the lawnmower /
 hertätigt, daB der rasenmäher / verklaart dat de grasmaaier :

1. Catégorie / Categoria / Category / Bauart : Essence / Benzina / Petrol / Benzin
2. Marque / Produttore / Make / Fabrikmarke / Merk : Granja
3. Modèle / Modello / Type / Typ : 485
4. Numéro de fabrication / Numero del modello / Series Identification / Seriennummer : 4640BRE

Moteur / Motore / Motor :

Marque / Produttore / Manufacturer / Hersteller / :Briggs & Stratton
 Type / Tipo / Type / Typ : ES 40

Vitesse de rotation en tr/min au cours du test / Velocita di rotazione durante le prove in giri / Min / Speed of rotation during test r.p.m. / Drezhal in U/min / aantal omwentelingen : 2900

Examiné par / Esaminato da / Tested by / Geprüft durch / Getest door : CETIM
 Procès verbal n° / Verbale di prova n° / Test report n° / Prüfbericht Nr : 4/044663/492-2B/11

est conforme à la réglementation 2000/14/CEE
 è conforme alle norme previste dalla direttiva CEE /2000/14
 conforms to the specifications of directive EEC /2000/14
 mit den Vorschriften der Richtlinie 2000/14/EWG übereinstimmt
 overeenkomt met de richtlijn 2000/14 /CEE

Niveau de puissance acoustique garanti / Livello acustico garantito / Guaranteed sound power level / Garantierter Schalleistungspegel / gegarandeerd geluidsniveau 96 dB(A)

Type du dispositif de coupe / Tipo del dispositivo di taglio / type of cutting device / Art der Schneidevorrichtung / soort messensysteem : *Lame / Lama / Blade / Messer*
 largeur de coupe / Larghezza del dispositivo di taglio / Width of cut / Schnittbreite / maatbreedte : 46 cm

Vitesse de rotation du dispositif de coupe tr/min / Velocita di rotazione giri/min / speed of cutting device r.p.m. / Umdrehungsgeschwindigkeit der Schneidevorrichtung U/min / aantal omwentelingen messersysteem : 2900

Lieu et date / Posto e data / place & date / ort & datum / plaats en datum : 04/01/2002

Non et Signature Responsable du Service Technique :
 Nome e Firma, Direttore Generale/Divisione Engineering :
 Name and Signature, Divisional Technical Director :
 Name and Unterschrift des Leiter der Technischen Abteilung :



DECLARATION DE CONFORMITE CE - F
 DICHIARAZIONE DI CONFORMITA' CEE - I
 EC DECLARATION OF CONFORMITY - GB
 EG KONFORMITÄTSERKLÄRUNG - D
 EG CONFORMITEITSVERKLARING - NL

Je soussigné / La sottoscritta / I, the undersigned of / Der Unterzeichnete / De ondergetekende :
 Granja S.A. 102 Route de Toulouse F-31270 Cugnaux

Déclarons que la tondeuse / Noi dichiara che il tosaerba / We declare that the lawnmower /
 Erklärt, daB der Rasenmäher / Verklaart dat het grasmaaier :

1. Catégorie / Categoria / Category / Bauart : Essence / Benzina / Petrol / Benzin
2. Marque / Produttore / Make / Fabrikmarke / Merk : Granja
3. Modèle / Modello / Type / Typ : 485
4. Numéro de fabrication / Numero del modello / Series Identification / Seriennummer / Modelnummer :

4640BRE

faisant l'objet de la déclaration est conforme aux prescriptions fondamentales en matière de sécurité et de santé stipulées dans la Directive de la CEE.

CEE/98/37 & CEE/93/68 & CEE/2000/14

EN 836

est également conforme aux normes nationales et aux dispositions techniques suivantes :

Article R233-84 du code du travail

è conforme al Requisiti Essenziali di Sicurezza e di Tutela della Salute di cui alla Direttiva

CEE/98/37 & CEE/93/68 & CEE/2000/14

EN 836

conforms with the essential Health and Safety Requirements of the EEC Directive

CEE/98/37 & CEE/93/68 & CEE/2000/14

EN 836

auf den sich diese Erklärung bezieht, den einschlägigen grundlegenden Sicherheits- und Gesundheitsanforderungen der folgenden EG-Richtlinie entspricht

CEE/98/37 & CEE/93/68 & CEE/2000/14

EN 836

waarop deze verklaring betrekking heeft, beantwoordt aan de van toepassing zijnde fundamentele veiligheids- en gezondheidsvoorschriften van de Richtlijn

CEE/98/37 & CEE/93/68 & CEE/2000/14

EN 836

lieu et date / Posto e data / place & date / ort & datum / plaats en datum : 04/01/2002

Non et Signature Responsable du Service Technique :
 Nome e Firma, Direttore Generale/Divisione Engineering :
 Name and Signature, Divisional Technical Director :
 Name and Unterschrift des Leiter der Technischen Abteilung :

Signature :

Name and Unterschrift des Leiter der Technischen Abteilung :

Name and Unterschrift des Leiter der Technischen Abteilung :

Name and Unterschrift des Leiter der Technischen Abteilung :

Name and Unterschrift des Leiter der Technischen Abteilung :

Name and Unterschrift des Leiter der Technischen Abteilung :

Name and Unterschrift des Leiter der Technischen Abteilung :

Name and Unterschrift des Leiter der Technischen Abteilung :

Name and Unterschrift des Leiter der Technischen Abteilung :

Name and Unterschrift des Leiter der Technischen Abteilung :

Name and Unterschrift des Leiter der Technischen Abteilung :

Name and Unterschrift des Leiter der Technischen Abteilung :

Name and Unterschrift des Leiter der Technischen Abteilung :

Name and Unterschrift des Leiter der Technischen Abteilung :

Name and Unterschrift des Leiter der Technischen Abteilung :

Name and Unterschrift des Leiter der Technischen Abteilung :

Name and Unterschrift des Leiter der Technischen Abteilung :

Name and Unterschrift des Leiter der Technischen Abteilung :

Name and Unterschrift des Leiter der Technischen Abteilung :

Name and Unterschrift des Leiter der Technischen Abteilung :

Name and Unterschrift des Leiter der Technischen Abteilung :

Name and Unterschrift des Leiter der Technischen Abteilung :

Name and Unterschrift des Leiter der Technischen Abteilung :

Name and Unterschrift des Leiter der Technischen Abteilung :

Name and Unterschrift des Leiter der Technischen Abteilung :

Name and Unterschrift des Leiter der Technischen Abteilung :

Name and Unterschrift des Leiter der Technischen Abteilung :

Name and Unterschrift des Leiter der Technischen Abteilung :

Name and Unterschrift des Leiter der Technischen Abteilung :

Name and Unterschrift des Leiter der Technischen Abteilung :

Name and Unterschrift des Leiter der Technischen Abteilung :

Name and Unterschrift des Leiter der Technischen Abteilung :

Name and Unterschrift des Leiter der Technischen Abteilung :

Name and Unterschrift des Leiter der Technischen Abteilung :

Name and Unterschrift des Leiter der Technischen Abteilung :

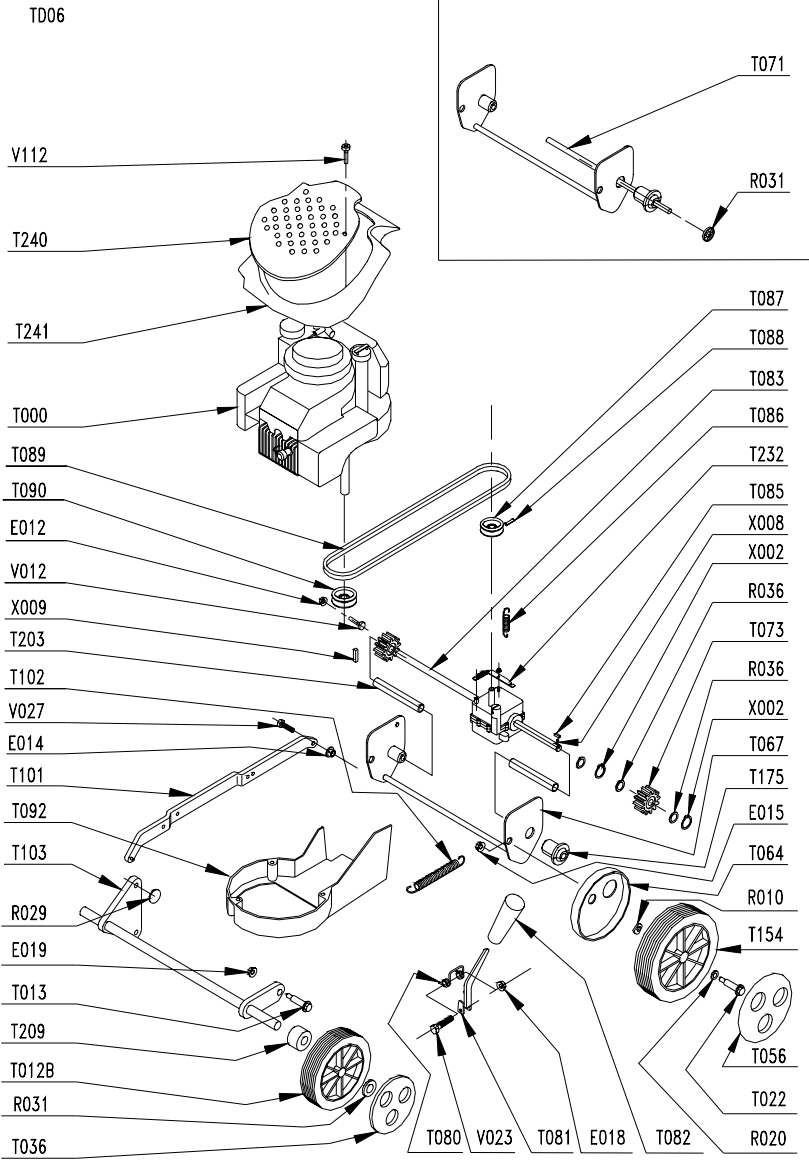
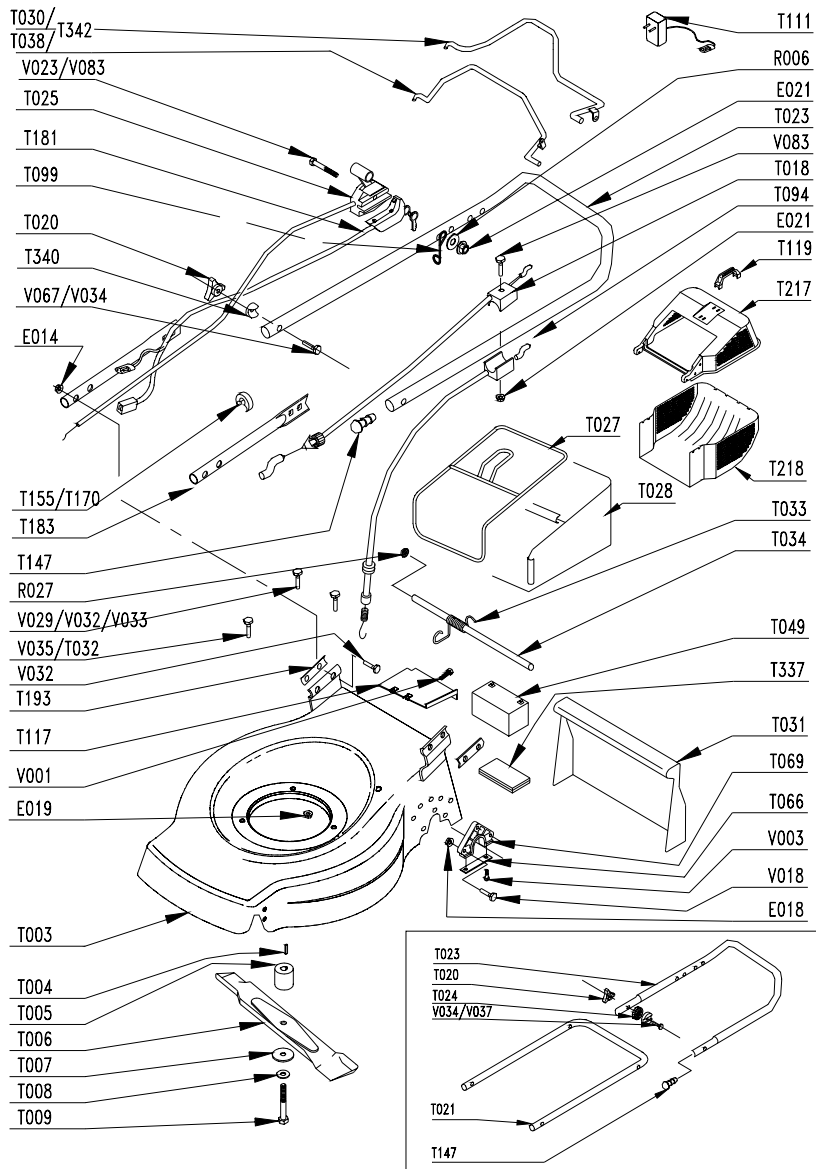
Name and Unterschrift des Leiter der Technischen Abteilung :

ED : 24/01/02 96423401



PRODUIT:00023401
REPERES CODE

- E012 90892078
- E014 90100044
- E015 90315001
- E018 90805503
- E019 90805504
- E021 90105406
- R007 90807501
- R010 90807502
- R020 90892018
- R027 90892058
- R029 90807507
- R031 90807512
- R036 91322037
- R038 062300
- T000 00100356
- T003 90803172/V
- T004 90892046
- T005 90803018
- T006 90800114
- T007 90803080
- T009 90800016
- T012B 90892404
- T013 100403/8
- T018 90892458
- T020 90892066
- T022 90892562
- T023 90892551/J
- T025 92100202
- T027 90803041
- T028 90803158
- T031 101103/7
- T032 90803058
- T033 97047823
- T034 90892616
- T036 90892445
- T049 90999010
- T050 90991011
- T051 90396291
- T056 90892447
- T064 M5565
- T066 97047017
- T067 90892640/N
- T069 90895025
- T073 M5559
- T080 90803030
- T081 90803029
- T082 90803039
- T083 90803131
- T085 90803036
- T086 90803130



- T089 90805065
- T090 90803032
- T092 90803012
- T094 90892741
- T101 90895005/N
- T102 90892592
- T103 90895000/N
- T111 90991812
- T147 90800013
- T154 M5562
- T155 90100692
- T170 M4731
- T175 90803092
- T181 92100260
- T183 90892545/J
- T193 90710185
- T209 90895007
- T337 90805030
- T342 90892753/J
- V003 90892074
- V012 90105095
- V018 90105001
- V023 90105086
- V027 90105004
- V031 92005018
- V032 92005020
- V034 90800019
- V083 90105115
- X002 90892026
- X008 90803035
- X009 90895012